

# Peri Pro Air

## CONDENSAFVOER POMP MET TEMPERATUUR SENSOR

De nieuwe Peri Pro Air biedt uitstekende betrouwbaarheid met een toonaangevende 5 jaar garantie\*. Deze versie is gebouwd op stappenmotor technologie en softwareregeling en biedt een door de gebruiker programmeerbare snelheidsregeling aan om hoorbaar geluid en buisslijtage te minimaliseren.



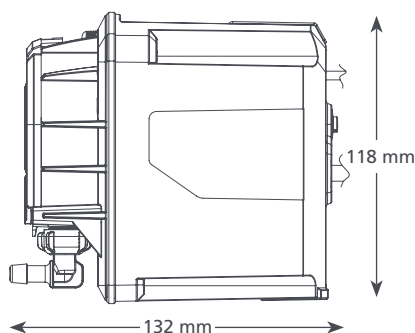
Max. debiet 15 l/h



Max. net. opv.hoogte  
12 m (debiet 15 l/h)



1.12  
kg

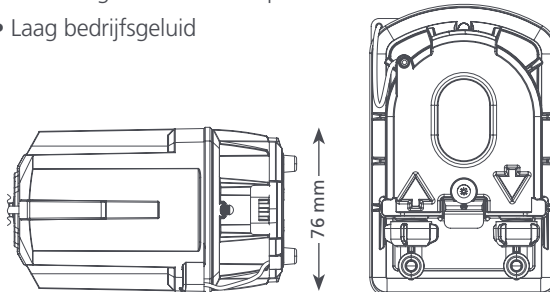


### HOOFDKENMERKEN

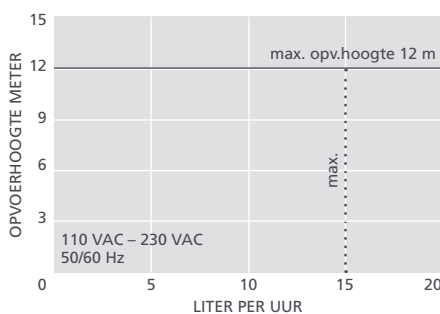
- 5 jaar garantie\*
- Configureerbare motorsnelheid
- Flexibele installatie met uitstekende lift
- Eenvoudig te installeren met gepatenteerde montage-technologie
- Activeringsschakelaar temperatuursensor
- Laag bedrijfsgeluid

### TOEPASSINGEN

- Hoge wand-splitsystemen; gesloten units; staande & chassisunits
- Tot 20kW / 68,000Btu/h
- ✓ **Perfect voor...** hotelkamers en andere afgelegen installatielocaties



PERI PRO AIR @ 110-230 VAC 50/60Hz	
Max. debiet	15L/h @ 12m opv.hoogte
Max. opvoerhoogte	12 m
Max. aanzuighoogte	3 m
dB(A) @ 1m	21
Voeding	110-230 VAC, 0.2A, 50/60Hz
Classificatie	Continu
Classificatie	II toestel <input type="checkbox"/>
Max. vermogen unit	20kW / 68,000 Btu/h
Max. watertemp.	40°C / 104°F
Inlaat/uitlaat	6mm binnendiam.
IP bescherming	IP24
Veiligheidsschakelaar	5A NC relais
Zelfaanzuigend	✓



OPTIES	
Peri Pro Air	FP3390

### VOORGESTELDE XTRA ACCESSOIRES

Omschrijving	Onderdeelnr.
Reserve slangpompset	FP3394
Zekering 1 A	FP2620
Slangadapter voor rioolaansluiting	FP2038



Neem een kijkje bij ons Aspen Xtra assortiment voor meer installatiehulpstukken

### DE DOOS BEVAT

- Peristaltische pomp • 3m Plug & Play voedings-/sensorkabel • Wandmontagebeugel
- Bevestigingsset • Installatiehandleiding

Download de handleiding bij [aspenspumps.com](http://aspenspumps.com)

\* exclusief buis en onder voorbehoud van correcte installatie en bediening