



Peri Pro⁺

CONDENSAFVOERPOMP MET VLOTTER BAKJE

De nieuwe Peri Pro⁺ pomp biedt uitstekende betrouwbaarheid met 5 jaar* van deze versie is gebouwd stappenmotor technologie en softwareregeling en biedt een slimme pomptechnologie die vergelijkbaar is met de nieuwste minipompen waarbij hoorbaar geluid en lijtage van de slang altijd tot een minimum beperkt blijft.

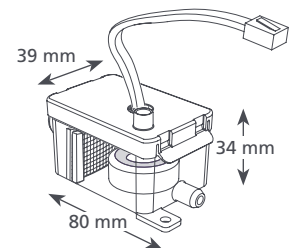
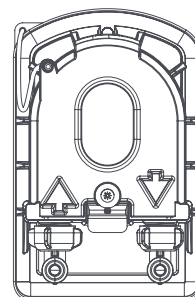
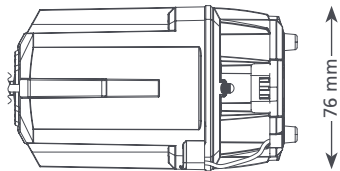
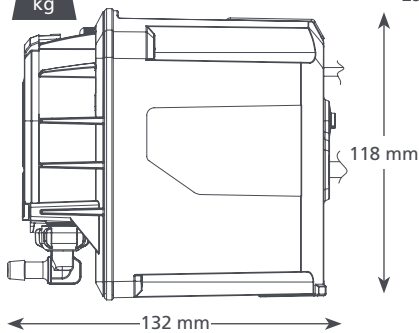


Max. debiet 15 l/h



Max. net. opv.hoogte
12 m (debiet 15 l/h)

1.12
kg



HOOFDKENMERKEN

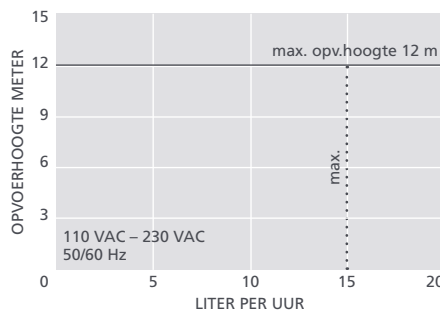
- 5 jaar garantie*
- Slimme functies, inclusief. Vlotterschakelaar
- Flexibele installatie met uitstekende lift
- Eenvoudig te installeren met gepatenteerde montage-technologie
- Laag bedrijfsgeluid

TOEPASSINGEN

- Hoge wand-splitsystemen; gesloten units; staande & chassisunits
- Tot 20kW / 68,000Btu/h
- ✓ **Perfect voor...** hotelkamers en andere afgelegen installatielocaties

PERI PRO⁺ @ 110-230 VAC 50/60Hz

Max. debiet	15L/h @ 12m opv.hoogte
Max. opvoerhoogte	12 m
Max. aanzuighoogte	3 m
dB(A) @ 1m	21
Voeding	110-230 VAC, 0.2A, 50/60Hz
Classificatie	Continu
Classificatie	II toestel <input type="checkbox"/>
Max. vermogen unit	20kW / 68,000 Btu/h
Max. watertemp.	40°C / 104°F
Inlaat/uitlaat	6mm binnendiam.
IP bescherming	IP24
Veiligheidsschakelaar	5A NC relais
Zelfaanzuigend	✓



OPTIES

Peri Pro⁺ FP3391

VOORGESTELDE XTRA ACCESSOIRES

Omschrijving	Onderdeelnr.
Reserve slangpompset	FP3394
Zekering 1 A	FP2620
Slangadapter voor rioolaansluiting	FP2038



Neem een kijkje bij ons Aspen Xtra assortiment voor meer installatiehulpstukken

DE DOOS BEVAT

Peristaltische vlotter pomp • 3m Plug & Play voedings-/sensorkabel • Wandmontagebeugel • Bevestigingsset • Installatiehandleiding

Download de handleiding bij aspenspumps.com

* exclusief buis en onder voorbehoud van correcte installatie en bediening