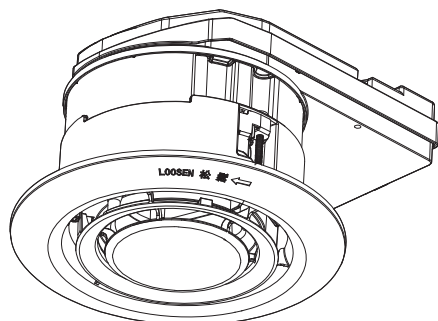


INSTALLATION AND OPERATING INSTRUCTIONS

Nanoe Generator

Model No. FV-15CSD1G



| | |
|---------|------|
| ENGLISH | 2~10 |
|---------|------|

| | |
|-------|-------|
| ČESKÝ | 20~28 |
|-------|-------|

| | |
|---------|-------|
| DEUTSCH | 38~47 |
|---------|-------|

| | |
|----------|-------|
| FRANÇAIS | 57~65 |
|----------|-------|

| | |
|----------|-------|
| ITALIANO | 75~83 |
|----------|-------|

| | |
|------------|--------|
| NEDERLANDS | 93~101 |
|------------|--------|

| | |
|--------|---------|
| POLSKI | 111~119 |
|--------|---------|

| | |
|------------|---------|
| SLOVENČINA | 129~137 |
|------------|---------|

| | |
|---------|---------|
| SVENSKA | 147~155 |
|---------|---------|

| | |
|-----------|-------|
| БЪЛГАРСКИ | 11~19 |
|-----------|-------|

| | |
|-------|-------|
| DANSK | 29~37 |
|-------|-------|

| | |
|---------|-------|
| ESPAÑOL | 48~56 |
|---------|-------|

| | |
|----------|-------|
| HRVATSKI | 66~74 |
|----------|-------|

| | |
|--------|-------|
| MAGYAR | 84~92 |
|--------|-------|

| | |
|-------|---------|
| NORSK | 102~110 |
|-------|---------|

| | |
|-----------|---------|
| PORTUGUÊS | 120~128 |
|-----------|---------|

| | |
|-------|---------|
| SUOMI | 138~146 |
|-------|---------|



Points de collecte sur www.quefairedesdechets.fr
Privilégiez la réparation ou le don de votre appareil !

INSTALLATIEVOORSCHRIFTEN EN HANDLEIDING

nanoe Generator

Model nr. FV-15CSD1G

Lees voor de installatie en het gebruik het hoofdstuk
"VEILIGHEIDSVOORSCHRIFTEN".

Hartelijk dank voor de aankoop van dit Panasonic-product.

Lees deze gebruiksaanwijzing zorgvuldig door voordat u het toestel in gebruik neemt en onderhoudt.

Het niet opvolgen van de aanwijzingen kan leiden tot letsel of materiële schade.

Bewaar deze gebruiksaanwijzing voor toekomstig gebruik.

VEILIGHEIDSVOORSCHRIFTEN

Strikt volgen

■ Schakel voor onderhoud de voeding uit.

■ Dit toestel kan worden gebruikt door kinderen van 8 jaar en ouder en door personen met beperkte fysieke, sensorische of mentale capaciteit of met een gebrek aan ervaring en kennis, indien dit onder toezicht gebeurt of als hun aangeleerd werd hoe het toestel op een veilige manier te gebruiken en ze de betrokken gevaren begrijpen. Kinderen mogen niet met het apparaat spelen. Reiniging en gebruiksonderhoud mag niet zonder toezicht door kinderen worden uitgevoerd.

■ De mate van letsel of schade die kan optreden als de instructies worden genegeerd en als het product niet op de vereiste wijze wordt gebruikt, is geclassificeerd en beschreven aan de hand van de volgende aanwijzingen.



WAARSCHUWING

Deze aanwijzing betekent: Moet serieus behandeld worden aangezien dit kan leiden tot de dood of ernstig letsel.



VOORZORG

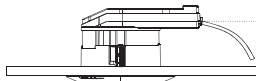
Deze aanwijzing betekent: Moet serieus behandeld worden aangezien dit kan leiden tot letsel of lichamelijke schade.

INSTALLATIEVOORSCHRIFTEN



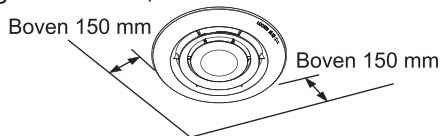
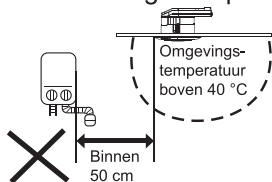
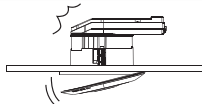
WAARSCHUWING

- Het product moet geaard zijn.
- Het product moet volgens de goedgekeurde installatiemethode worden geïnstalleerd.
- Het product moet op de nominale spanning worden gebruikt.
- Het product moet door specialisten of opgeleid personeel met gelijkwaardige deskundigheid en vaardigheden volgens de nationale bedradingsvoorschriften worden geïnstalleerd.
- Installeer een omnipolaire schakelaar met een contactscheiding van meer dan 3 mm om de stroom van het product te regelen.
- Kies 60227 IEC 53 (H05VV-F) kabel met gewone PVC-mantel. De nominale dwarsdoorsnede van de geleiders is $3 \times 0,75 \text{ mm}^2$.
- De kabel moet onder de kabeluitgang worden bevestigd.



VOORZORG


- Product en onderdelen moeten zorgvuldig worden geïnstalleerd.
- Installeer het product niet tegen een raam of een muur.
- Reconstrueer dit product niet.
- Installeer het product niet in een omgeving met blootstelling aan olienevel.
- Installeer het product niet in ruimten met hoge temperaturen.
- Het product moet op ten minste 150 mm van het aangrenzende oppervlak worden geïnstalleerd, zoals hieronder te zien.



- Installeer het product niet op een schuin plafond.
- Het product moet worden bediend met een wandschakelaar of soortgelijk (wordt geleverd door installateur), om het product AAN/UIT te zetten.
- Het product moet op ten minste 1,5 m van een rook- of brandalarm worden geïnstalleerd. Het product kan de werking van de brandbeveiligingsinrichting beïnvloeden, wat kan leiden tot onopzettelijke bediening.
- Installeer het product niet in ruimtes met een hoge vochtigheidsgraad, zoals badkamers, enz.
- Het wordt aanbevolen het product op ten minste 1,5 m van een ventilatieopening te installeren.

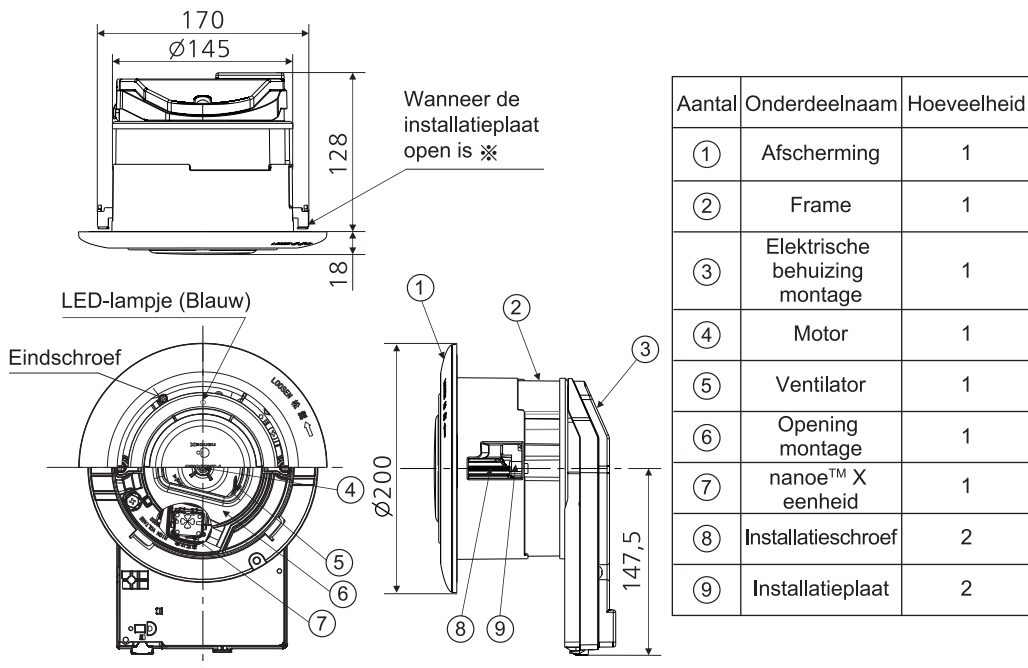
MEEGELEVERDE TOEBEHOREN

De volgende toebehoren worden in de verpakking bij het product geleverd. Controleer bij het uitpakken of alle toebehoren zijn meegeleverd. Zo niet, neem dan contact op met uw verkoper.

| Tekening | Naam | Hoeveelheid |
|---|---|-------------|
|  | Installatievoorschriften en handleiding | 1 |

ONDERDELEN EN AFMETINGEN

Meeteenheid: mm



✘ Uitgangspositie van installatieplaat is gesloten.

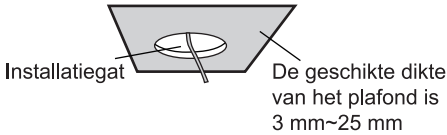
■ Product wordt gebruikt voor het reinigen van de lucht in de kamer door het genereren van nanoe™ X.

HOE TE INSTALLEREN

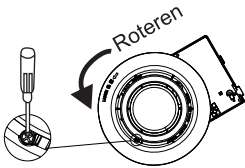
Mededeling

Alvorens met de installatie te beginnen, moet u ervoor zorgen dat alle elektrische voedingen geïsoleerd en afgesloten zijn.

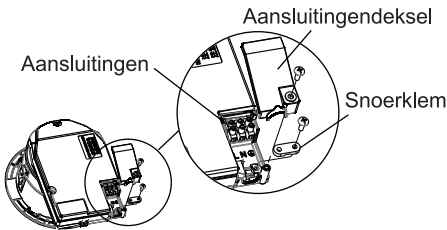
- 1 Maak een installatiegat van $\varnothing 150 \text{ mm} \pm 3 \text{ mm}$ ($\varnothing 147 \text{ mm} \sim 153 \text{ mm}$) op het plafond en leg de voeding bloot.



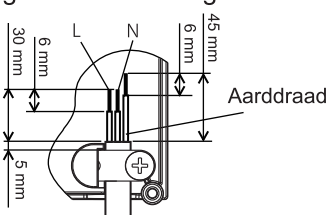
- 2 Verwijder de eindschroef, draai de afscherming in de richting van de pijl om deze los te maken van het frame.



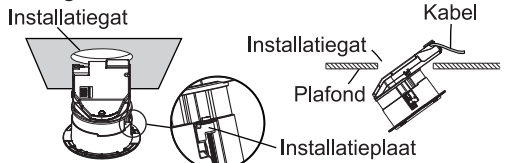
- 3 Verwijder het aansluitingendeksel en de snoerklem.



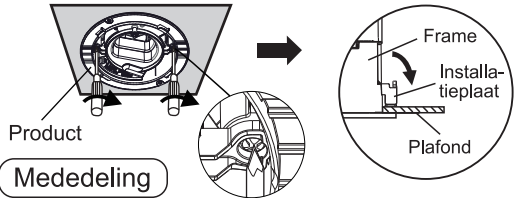
- 4 Sluit de voedingskabel af zoals afgebeeld. Bevestig de kabels aan de aansluitingen en zet ze vast met de kabelklem, plaats het aansluitingendeksel vervolgens terug.



- 5 Zorg ervoor dat zich elke installatieplaat in de uitgangspositie bevindt (zie hieronder). Draai het product en oriënteer het tegen het plafond zoals afgebeeld.



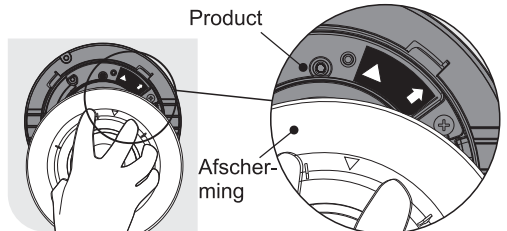
- 6 Draai de installatieschroef van het product met de klok mee tot de installatieplaat tegen het plafond klemt.



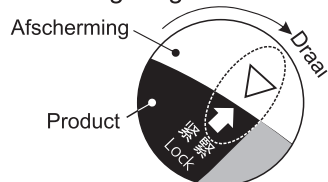
Mededeling

Zorg ervoor dat het aanhaalmoment tussen 60 cN·m en 120 cN·m ligt. Een te hoog aandraaimoment kan leiden tot beschadiging van het product; een te laag aandraaimoment kan ervoor zorgen dat het product naar beneden valt.

- 7 Zoek de markering "▽" op de afscherming, plaats de afscherming op het product en lijn "▽" uit met "△" op het product.

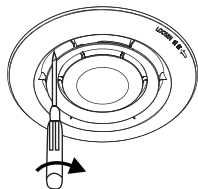


- 8 Draai de afscherming totdat "▽" uitgelijnd is met "↑" op het product. Wanneer u een klik hoort, is de afscherming vergrendeld.



HOE TE INSTALLEREN

- ⑨ Zet de eindschroef vast.



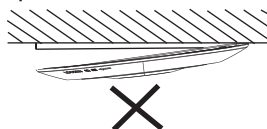
Mededeling

Zorg ervoor dat het aanhaalmoment tussen 20 cN·m en 40 cN·m ligt. Een te hoog aandraaimoment kan leiden tot beschadiging van het product; een te laag aandraaimoment kan ervoor zorgen dat het product naar beneden valt.



VOORZORG

- Houd de afscherming dicht bij het plafond.



TEST

Controleer de volgende punten door na het aansluiten van de stroom een test uit te voeren.

- Draait de ventilator?
- Brandt het blauwe LED-lampje?
- Geeft het abnormale trillingen of geluid?

GEBRUIKS- EN ONDERHOUDSVOORSCHRIFTEN



WAARSCHUWING

- Inspectie en reparatie mogen alleen worden uitgevoerd door gekwalificeerd personeel.
- Schakel voor onderhoud de voeding uit.
- De ventilator kan nog blijven draaien wanneer de voeding is uitgeschakeld. Zorg ervoor dat de ventilator gestopt is voordat de inspectie uitgevoerd wordt.
- Indien het product niet langer nodig is, moet het worden verwijderd.
- Gebruik het product niet in geval van lekkage van brandbaar gas.
- Reinig of bespuit het product niet rechtstreeks met water of een andere vloeistoffen.
- Haal het product voor reparatie of reconstructie niet uit elkaar.



VOORZORG

- Draag handschoenen wanneer u het product inspecteert of reinigt.
- Steek bij het schoonmaken geen vingers of voorwerpen in de spleet van de afscherming.
- Steek geen vingers of vreemde voorwerpen in de nanoe™ X-uitgang.

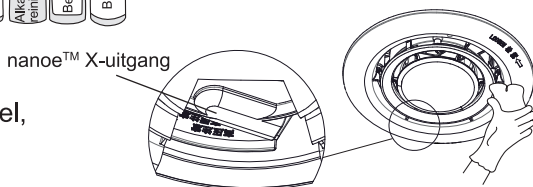
GEBRUIKS- EN ONDERHOUDSVOORSCHRIFTEN

Mededeling

1. Onderhoud van het product wordt ten minste een keer per jaar aanbevolen. Afhankelijk van de omgeving kan dit vaker nodig zijn.
2. Dompel het blad of andere onderdelen niet onder in heet water van meer dan 60 °C.
3. Gebruik geen benzine, benzeen, verdunningsmiddel of andere dergelijke alkalische reinigingsmiddelen om het product te reinigen.



- Reinig het stof op het oppervlak van de afscherming met een doek met een neutraal reinigingsmiddel, en droog de afscherming vervolgens met een zachte droge doek.



PROBLEMEN OPLOSSEN

Controleer het product aan de hand van de onderstaande tabel indien zich een storing voordoet. Als de fout zich blijft voordoen, koppel de omnipolaire schakelaar van het product los en neem contact op met uw verkoper.

| Symptoom | Oorzaak | Problemen oplossen |
|---|---|---|
| <ul style="list-style-type: none">• Ventilator draait niet• Geen luchtstroom• Ingeschakeld LED-lampje (blauw) brandt niet | Schakelaar staat uit | Zet de schakelaar aan |
| | Verkeerde bedrading | Neem contact op met uw verkoper |
| Een vreemde geur wordt waargenomen | Wanneer nanoe™ X in werking wordt gezet, komt er een kleine hoeveelheid ozon vrij. Dit is echter niet schadelijk voor de mens | Dit is de normale werking van de eenheid. Er is geen abnormale werking. |
| Zacht “jee”-geluid rond de opening | Het geluid wordt door het nanoe™ X-toestel gegenereerd als het in werking is. | Hoewel moeilijk op te sporen, is dit de normale werking van de eenheid. Er is geen abnormale werking. |
| LED-lampje (blauw) knippert | Er is een defect aan het product | Neem contact op met uw verkoper |
| Abnormaal trillingen of lawaai | De installatie is niet correct uitgevoerd of er is een productstoring opgetreden | Neem contact op met uw verkoper |

NADERE INFORMATIE

■ Voorwaarden voor de nanoe™ X generatie.

nanoe™ X wordt in werking gezet door de lucht in de ruimte te gebruiken. Door de verschillen in temperatuur en vochtigheid zou de nanoe™ X dus niet stabiel kunnen werken.

Ruimtetemperatuur: ongeveer 5 °C ~ 40 °C
(dauwpunttemperatuur: 2 °C of meer)

Relatieve vochtigheid: ongeveer 30% ~ 85%

■ Wanneer nanoe™ X in werking wordt gezet, komt er een kleine hoeveelheid ozon vrij. De hoeveelheid opgewekte ozon is echter veel kleiner dan de hoeveelheid ozon in een bos, die niet schadelijk is voor de mens.

■ Over nanoe™ X

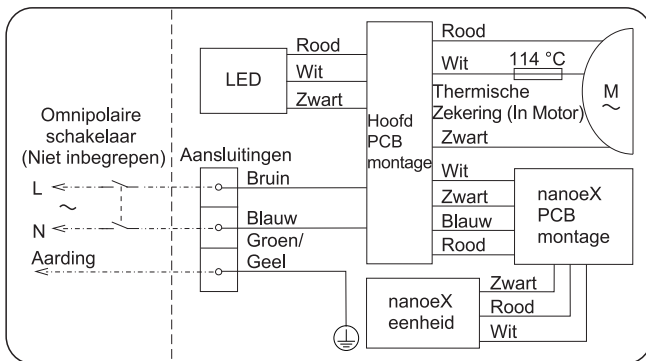
- De zogenaamde nanoe™ X zijn geladen waterzuiveringsdeeltjes die worden gegenereerd door hoogspanning toe te passen om watermoleculen te scheiden.

- nanoe™ X kenmerken: hoog vochtgehalte, kleine deeltjes, hoge stabiliteit, enz.

Opmerking: nanoe™ en de nanoe™-merk zijn handelsmerken van Panasonic Holdings Corporation.



AANSLUITSCHEMA



SPECIFICATIES

| Nominale spanning [V] | Nominale frequentie [Hz] | Stroomverbruik [W] | Luchtvolume [m ³ /h] | Geluid [dB(A)] | Nettogewicht [kg] |
|-----------------------|--------------------------|--------------------|---------------------------------|----------------|-------------------|
| 220 | 50 | 4,0 | 15 | 23,5 | 1,1 |
| 230 | 50 | 4,0 | 16 | 25,5 | |
| 240 | 50 | 4,0 | 17 | 27 | |

- Waarde van stroomverbruik, luchtvolume en geluid worden gemeten wanneer de statische druk 0 Pa is.
- Het luchtvolume is de centrale waarde gemeten met een tolerantie van $\pm 10\%$.
- De geluidswaarde is de gewogen geluidsdrukklasse A, dus de centrale waarde gemeten; het tolerantiebereik loopt van +3 dB ~ -7 dB. De meetmethode is als volgt: meet in een echovrije kamer de geluidswaarde op 1 m afstand van de voorkant, de linkerkant en de onderkant van het product, en verkrijg vervolgens een gemiddelde waarde.
- De toepasselijke omgevingstemperatuur van dit product ligt tussen -10 °C~40 °C; gebruik buiten dit bereik kan storingen veroorzaken.
Zie "NADERE INFORMATIE" voor de genererende omgeving van de nanoe™ X.
- Dit product voldoet aan de IPX2-eis met betrekking tot het experiment met waterdruppels.
* De bovenstaande specificatie kan zonder voorafgaande kennisgeving worden gewijzigd.

Deze draagbare nanoe™ X-generator incorporeert een apparaat die een biocide-product genereert. Vrije radicalen die worden gegenereerd door een apparaat dat in de draagbare nanoe™ X-generator is incorporeert, hebben het vermogen om verontreinigende stoffen, zoals bepaalde vormen van bacteriën, virussen en schimmels, te remmen. Actieve stoffen: vrije radicalen die ter plaatse uit omgevingslucht of water worden gegenereerd.

Gebruik: Het toestel kan met een schakelaar AAN/UIT worden gezet.

Informatie bij het wegwerpen van elektrische apparatuur (bij privaat gebruik)



Gebruikte elektrische en elektronische toestellen mogen niet gemengd worden met algemeen huisvuil. Voor correcte behandeling, recuperatie en recyclage, gelieve deze producten naar de toegewezen inzamelingspunten te brengen, waar ze gratis ingeleverd kunnen worden. In sommige landen is er de mogelijkheid het product terug te brengen naar de verkoper waar het product werd aangekocht. Het correct wegwerpen van producten helpt bij het bewaren van waardevolle middelen en voorkomt negatieve effecten op de gezondheid en het milieu die het gevolg zouden kunnen zijn bij een verkeerde afhandeling. Gelieve uw dichtstbijzijnde inzamelpunt te contacteren. Boetes kunnen van toepassing zijn bij verkeerde afhandeling van afval, in overeenstemming met de nationale wetgeving.

Gelieve uw gemeentelijke overheid te contacteren voor meer informatie hieromtrent.

Informatie bij het wegwerpen van afval in landen buiten de Europese Unie.

Dit symbool is enkel geldig binnen de Europese Unie.

Gelieve de lokale autoriteiten of de verkoper te contacteren om de correcte procedure te kennen.

Panasonic Ecology Systems Guangdong Co., Ltd.

2 South Chaogui Road, Shunde High Tech Industrial Zone,
Foshan, Guangdong 528306, China

Bevoegde vertegenwoordiger in de EU:

Panasonic Marketing Europe GmbH

Panasonic Testing Centre

Winsbergring 15, 22525 Hamburg, Duitsland

Panasonic UK, a branch of Panasonic Marketing Europe GmbH Maxis 2,
Western Road, Bracknell, Berkshire, RG12 1RT, UK



Panasonic Corporation

Web Site: <http://www.panasonic.com>

© Panasonic Corporation 2022

Issue date: 07/2022
P0722-0 15CSD1401 G